



Sperrluftadapter

Montageanleitung
Ausgabe 1.01 vom 5.6.2008

MSC Tuttlingen GmbH

Rudolf-Diesel-Straße 17
D-78532 Tuttlingen

Tel. +49 7461 925 200

Fax +49 7461 925 268

E-Mail vertrieb@msc-tuttlingen.de

www.bk-mikro.com



Zur allgemeinen Beachtung

Sicherheitstechnische Hinweise

Dieses Dokument enthält Hinweise, die Sie zur persönlichen Sicherheit sowie zur Vermeidung von Sachschäden beachten müssen. Die Hinweise sind durch ein Warndreieck gekennzeichnet und je nach Gefährungsgrad abgestuft.



Unmittelbar drohende Gefahr

für Leben und Gesundheit von Personen.

Bei Nichtbeachten sind Tod oder schwerste Verletzungen (Verkrüppelung) die Folge.



Gefährliche Situation

für Leben und Gesundheit von Personen.

Nichtbeachten kann Tod oder schwerste Verletzungen zur Folge haben.



Möglicherweise gefährliche Situation

Nichtbeachten kann zu leichten Verletzungen führen, auch als Warnung vor Sachschäden.



Hinweise für sachgerechten Umgang

Nichtbeachten kann das Produkt oder etwas in der Umgebung beschädigen.

Wichtige Information über das Produkt, die Handhabung des Produkts oder den Teil der Dokumentation, auf den besonders aufmerksam gemacht werden soll.



Umweltschutz

Missachten des Hinweises kann die Umwelt belasten.

Bestimmungsgemäße Verwendung



Die Produkte der MSC Tuttlingen GmbH dürfen nur für die in den technischen Unterlagen vorgesehenen Fälle und nur in Verbindung mit von uns empfohlenen bzw. zugelassenen Fremdgeräten und -komponenten verwendet werden.

Die Inbetriebnahme ist solange untersagt, bis festgestellt wurde, dass die Maschine, in die diese Komponente eingebaut werden soll, den Bestimmungen der Richtlinie 98/37 EG entspricht.

Der einwandfreie und sichere Betrieb des Produkts setzt sachgemäßen Transport, sachgemäße Lagerung, Aufstellung und Montage sowie sorgfältige Bedienung und Instandhaltung voraus.

Qualifikation des Personals

Nur qualifiziertes Personal darf folgende Arbeiten an den Produkten durchführen:
Installation, Inbetriebnahme, Betrieb, Instandhaltung.

Qualifiziertes Personal im Sinne der sicherheitstechnischen Hinweise sind Personen, die die Berechtigung haben, Geräte, Systeme und Stromkreise gemäß den Standards der Sicherheitstechnik in Betrieb zu nehmen, zu erden und zu kennzeichnen.

Haftungsausschluss

Wir haben den Inhalt dieser Druckschrift auf Übereinstimmung mit der beschriebenen Hard- und Software geprüft. Dennoch können Abweichungen nicht ausgeschlossen werden, so dass wir für die vollständige Übereinstimmung keine Gewähr übernehmen. Die Angaben in dieser Druckschrift werden regelmäßig überprüft, und notwendige Korrekturen sind in den nachfolgenden Ausgaben enthalten. Für Verbesserungsvorschläge sind wir dankbar.

EMV-Richtlinie 2004/108/EG

Für das folgende Erzeugnis der MSC Tuttlingen GmbH gilt:



BK MIKRO⁹ erfüllt die Anforderungen der EMV-Richtlinie 2004/108/EG auf Basis der im Kapitel „Technische Daten“ aufgeführten Normen.

Die EG-Konformitätserklärung und die zugehörigen Dokumentationen werden gemäß der obengenannten EG-Richtlinie, Artikel 10(1), für die zuständigen Behörden zur Verfügung gestellt bei:

MSC Tuttlingen GmbH
Rudolf-Diesel-Straße 17
78532 Tuttlingen
Deutschland

Einsatzbereiche

Produkte der MSC Tuttlingen GmbH erfüllen für den jeweiligen Einsatzbereich die entsprechenden harmonisierten, europäischen Normen (EN).

Gewährleistung

Für die Geräte der MSC Tuttlingen GmbH gelten die in den Allgemeinen Geschäftsbedingungen (AGB) festgelegten Vereinbarungen.

Einbaubedingungen

Die Einbaubedingungen und Sicherheitshinweise im vorliegenden Dokument sind bei der Inbetriebnahme und im laufenden Betrieb der Produkte zu beachten.

Handelsnamen und/oder Warenzeichen

Alle verwendeten Hard- und Softwarenamen sind Handelsnamen und/oder Warenzeichen der jeweiligen Hersteller.

Urheberrecht

Jede Anwender-Dokumentation ist nur für den Betreiber und dessen Personal bestimmt. Weitergabe sowie Vervielfältigung, Verwertung und Mitteilung ihres Inhalts ist nicht gestattet, soweit nicht ausdrücklich zugestanden. Zuwiderhandlungen verpflichten zu Schadenersatz.

Inhaltsverzeichnis

1	Allgemein	3
1.1	Zugehörigkeit	3
1.2	Lieferumfang	4
2	Sperrluftadapter montieren.....	5
2.1	Lösen des Nadelhalters und der Tastnadel vom Tastkopf	5
2.2	Montage des Sperrluftnadelhalter.....	6
2.3	Montage des Sperrlufttrings.....	7
2.4	Montage der Tastnadel	8
2.5	Druckluftanschluss	9
3	Mechanische Abmessungen.....	10
3.1	Sperrlufttring.....	10
3.2	Sperrluftnadelhalter	11
4	Bestellinformation.....	12

Abbildungsverzeichnis

Abb. 1-1:	Sperrluftadapter (TK 8) - Lieferumfang 62 04 027.....	4
Abb. 1-2:	Sperrluftadapter (TK 7 / 8) - Lieferumfang 62 04 028.....	4
Abb. 1-3:	Sperrluftadapter (TK9 / 4 / 5) - Lieferumfang 62 04 029.....	4
Abb. 2-1:	TK 7 / 8 - Lösen des Nadelhalters / Tastnadel	5
Abb. 2-2:	TK9 / 4 / 5 - Lösen des Nadelhalters / Tastnadel	5
Abb. 2-3:	TK 7 / 8 - Montage des Sperrluftnadelhalter.....	6
Abb. 2-4:	TK9 / 4 / 5 - Montage des Sperrluftnadelhalter.....	6
Abb. 2-5:	TK 7 / 8 - Montage des Sperrlufttrings	7
Abb. 2-6:	TK 7 / 8 - Spalt zwischen Nadelhalter und Sperrlufttrings	7
Abb. 2-7:	TK 7 / 8 - Montage der Tastnadel	8
Abb. 2-8:	TK9 / 4 / 5 - Montage der Tastnadel	8
Abb. 2-9:	Druckluftanschluss	9
Abb. 3-1:	Abmessungen Sperrlufttring (TK 7 / 8) 62 04 027 / 62 04 028	10
Abb. 3-2:	Abmessungen Sperrlufttring (TK9 / 4 / 5) 62 04 029	10
Abb. 3-3:	Abmessungen Sperrlufttring (TK 8) 62 04 027	11
Abb. 3-4:	Abmessungen Sperrlufttring (TK 7 / 8) 62 04 028	11
Abb. 3-5:	Abmessungen Sperrlufttring (TK9 / 4 / 5) 62 04 029	11

Verwendungszweck



Diese Montageanleitung ist Bestandteil der Dokumentation für den BK MIKRO Sperrluftadapter. Sie gibt Monteuren und Anlagenbetreuern die notwendigen Informationen zu Installation, Inbetriebnahme, Betrieb und Instandhaltung des BK MIKRO Sperrluftadapters.

© Copyright MSC Tuttlingen GmbH, 78532 Tuttlingen, 2008

Diese Montageanleitung wird unter Artikel-Nr. **68 36 265** geführt.

Technische Änderungen vorbehalten.

1 Allgemein

Der Sperrluftadapter ist für den Einsatz der BK MIKRO Tastköpfe in besonders aggressiven Umgebungen entwickelt worden.

Mittels Sperrluft hält der Adapter Flüssigkeiten und Späne von wichtigen Dichtungen fern. Somit wird eine Erhöhung der Lebensdauer der Tastköpfe erreicht.



Hinweise

Ungünstige Zusammensetzungen von Kühlmitteln oder Emulsionen können die Dichtungen schädigen.

Beim Eintritt von Flüssigkeiten in das Tastkopfgehäuse kann das Getriebe blockiert oder die interne Elektronik zerstört werden.

1.1 Zugehörigkeit

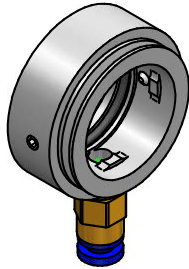
Für die verschiedenen Tastnadeln und Tastköpfe sind verschiedene Sperrluftadapter vorgesehen.

BKM Sperrluftadapter Achse $\varnothing = 3$ mm, Nadel $\varnothing = 3$ mm (Tastkopf: TK 8)	62 04 027
BKM Sperrluftadapter Achse $\varnothing = 3$ mm, Nadel $\varnothing = 1,2$ mm (Tastkopf: TK 7 / TK 8)	62 04 028
BKM Sperrluftadapter Achse $\varnothing = 4$ mm, Nadel $\varnothing = 1,2$ mm oder 4 mm (Tastkopf: TK 4 / TK 5 / TK 9)	62 04 029

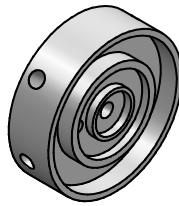
1.2 Lieferumfang

Der Sperrluftadapter besteht aus folgenden Komponenten:

- Sperrlufttring zur Aufnahme der Druckluftanschlüsse, inkl. geradem Druckluftanschluss
- Sperrluftnadelhalter zur Aufnahme der Tastnadel
- Eine 90° Steckverbindung als alternativer Druckluftanschluss



Sperrlufttring

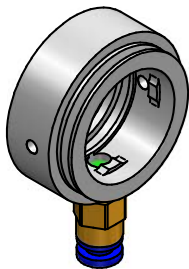


Sperrluftnadelhalter



Druckluftanschluss (90°)

Abb. 1-1: Sperrluftadapter (TK 8) - Lieferumfang 62 04 027



Sperrlufttring

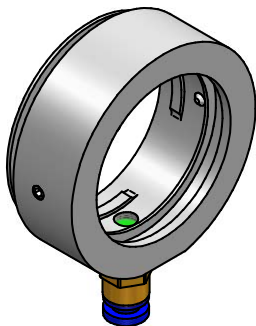


Sperrluftnadelhalter

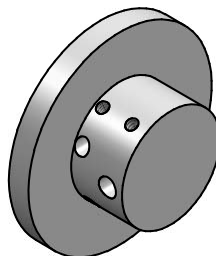


Druckluftanschluss (90°)

Abb. 1-2: Sperrluftadapter (TK 7 / 8) - Lieferumfang 62 04 028



Sperrlufttring



Sperrluftnadelhalter



Druckluftanschluss (90°)

Abb. 1-3: Sperrluftadapter (TK⁹ / 4 / 5) - Lieferumfang 62 04 029

2 Sperrluftadapter montieren

Die Montageanleitung bezieht sich auf die folgenden Sperrluftadapter:

Artikel-Nr.: 62 04 027, 62 04 028 und 62 04 029.

Zur Montage werden Inbusschlüssel benötigt.

2.1 Lösen des Nadelhalters und der Tastnadel vom Tastkopf

1) Dazu erst die M3 Madenschraube lösen und die Tastnadel vorsichtig herausziehen.

2) Dann die in der Zeichnung gekennzeichnete M3 Zylinderschraube lösen und den Nadelhalter vorsichtig entfernen.

Tastkopf TK 7 / 8

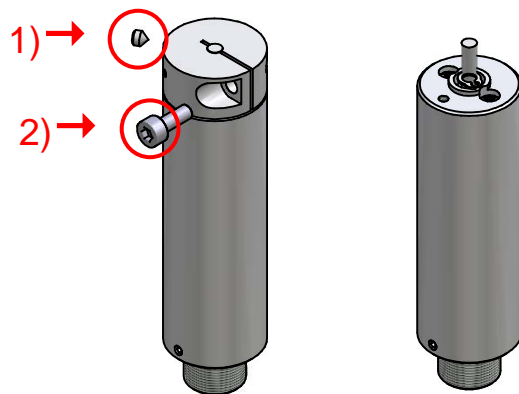


Abb. 2-1: TK 7 / 8 - Lösen des Nadelhalters / Tastnadel

Tastkopf TK9 / 4

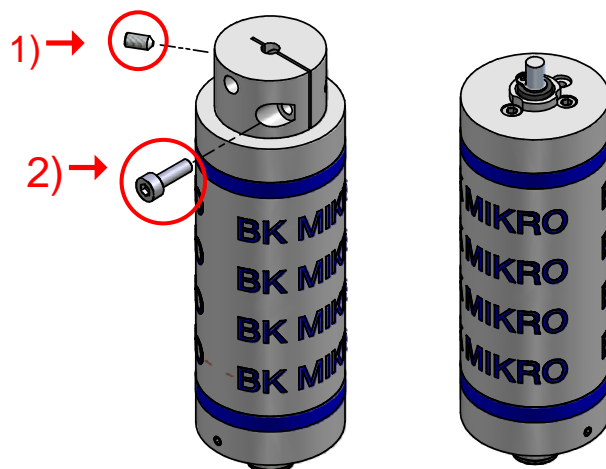


Abb. 2-2: TK9 / 4 / 5 - Lösen des Nadelhalters / Tastnadel

2.2 Montage des Sperrluftnadelhalter

Sperrluftnadelhalter von oben auf die Achse schieben und mit den M4 Madenschrauben, wie gekennzeichnet, befestigen.

Tastkopf TK 7 / 8

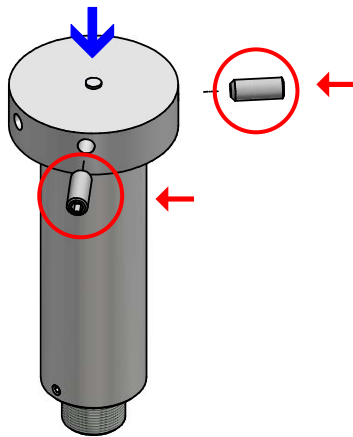


Abb. 2-3: TK 7 / 8 - Montage des Sperrluftnadelhalter

Sperrluftnadelhalter von oben auf die Achse schieben und mit der M3 Madenschraube, wie gekennzeichnet, befestigen.

Tastkopf TK⁹ / 4 / 5

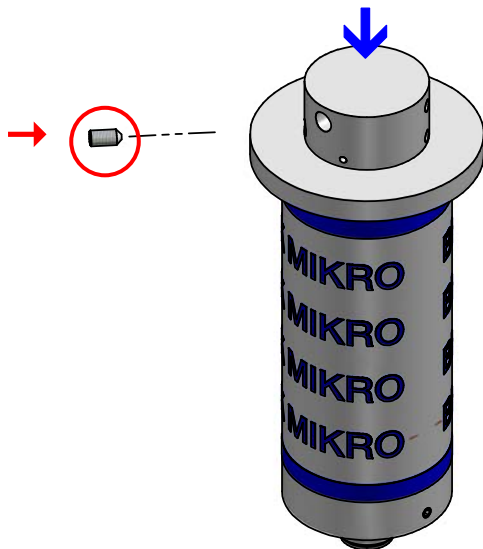


Abb. 2-4: TK⁹ / 4 / 5 - Montage des Sperrluftnadelhalter

2.3 Montage des Sperrlufttrings

Die Sperrlufttring-Dichtung mit Vaseline einfetten und mit leichten Drehbewegungen von unten auf den Tastkopf bis zu dem Sperrluftnadelhalter hoch schieben und mit den beiden gekennzeichneten M3 Madenschrauben anziehen.

Beispiel: Tastkopf TK 7 / 8

Folgendes gilt für Tastkopf TK9 / 4 / 5 entsprechend.

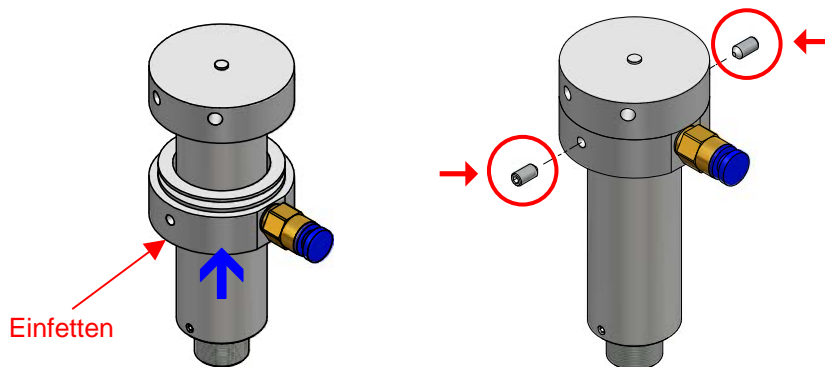


Abb. 2-5: TK 7 / 8 - Montage des Sperrlufttrings



Beachte

Ein Spalt von ca. 0,1 mm muss zwischen dem Sperrluftnadelhalter und dem Sperrlufttring entstehen.

Beispiel: Tastkopf TK 7 / 8

Folgendes gilt für Tastkopf TK9 / 4 / 5 entsprechend.

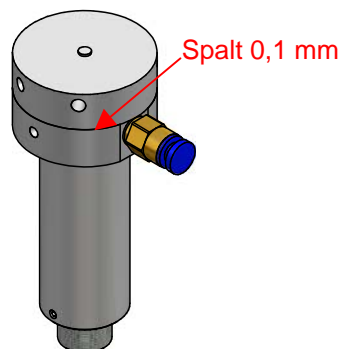


Abb. 2-6: TK 7 / 8 - Spalt zwischen Nadelhalter und Sperrlufttrings

2.4 Montage der Tastnadel

Tastnadel in die entsprechende Bohrung schieben und mit der gekennzeichneten M3 Madenschraube befestigen.

Tastkopf TK 7 / 8

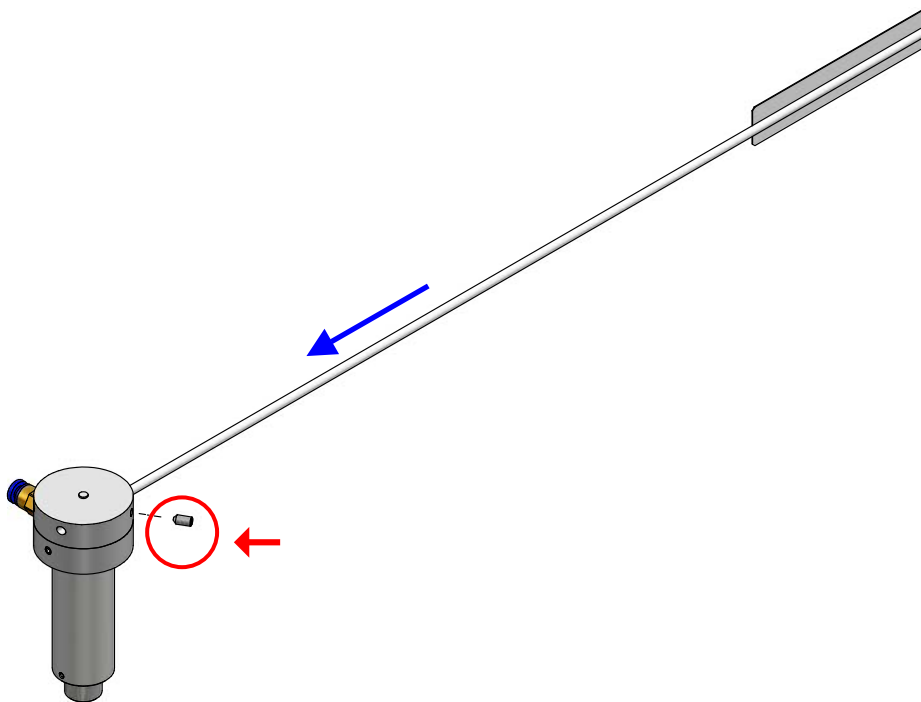


Abb. 2-7: TK 7 / 8 - Montage der Tastnadel

Tastkopf TK⁹ / 4 / 5

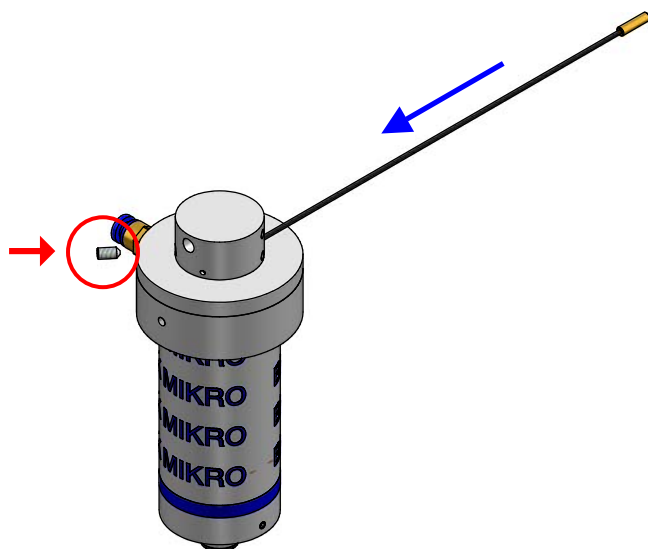


Abb. 2-8: TK⁹ / 4 / 5 - Montage der Tastnadel

2.5 Druckluftanschluss

Am Sperrlufttring befindet sich ein gerader Druckluftanschluss. Er kann gegen den mitgelieferten gewinkelten Steckverbinder ausgetauscht werden.

Die Steckverbinder sind für ein Druckluftschlauch mit Außendurchmesser 4 mm vorgesehen.

Als Druck werden 0,5 Bar empfohlen.

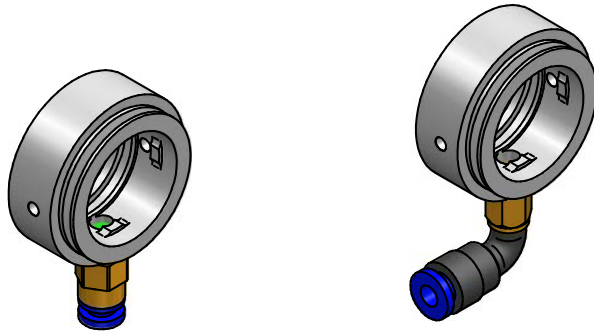


Abb. 2-9: Druckluftanschluss

3 Mechanische Abmessungen

3.1 Sperrlufttring

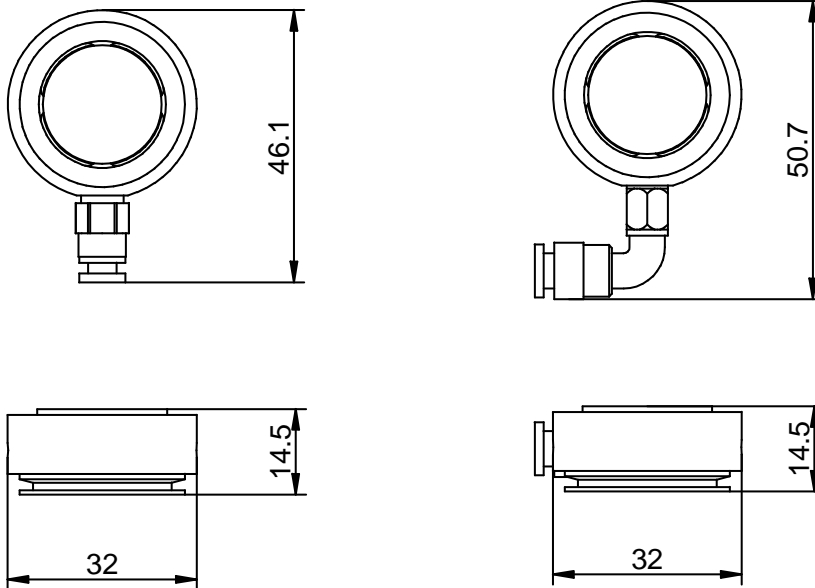


Abb. 3-1: Abmessungen Sperrlufttring (TK 7 / 8) 62 04 027 / 62 04 028

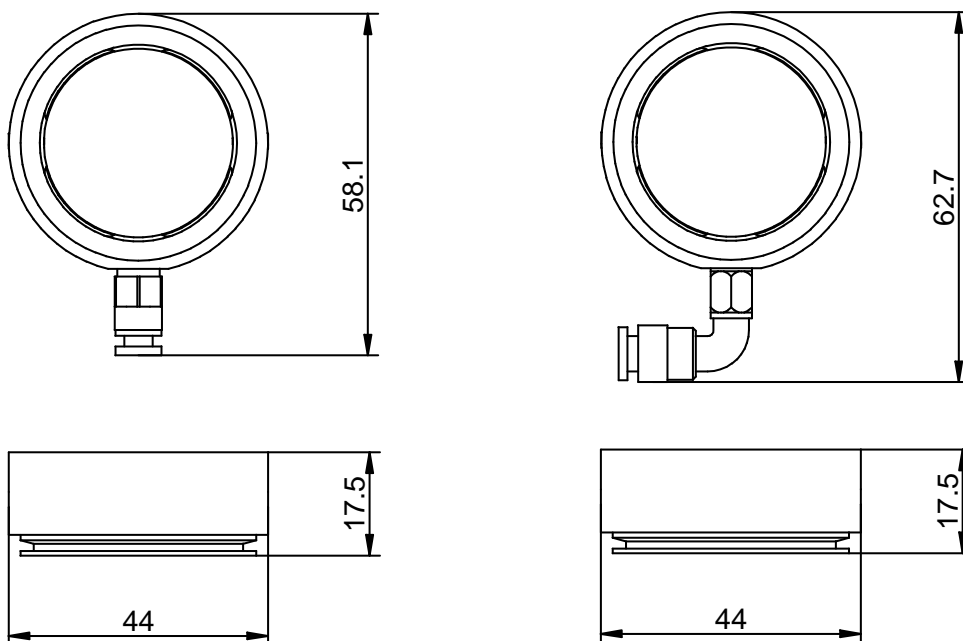


Abb. 3-2: Abmessungen Sperrlufttring (TK⁹ / 4 / 5) 62 04 029

3.2 Sperrluftnadelhalter

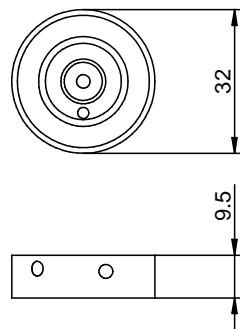


Abb. 3-3: Abmessungen Sperrlufttring (TK 8) 62 04 027

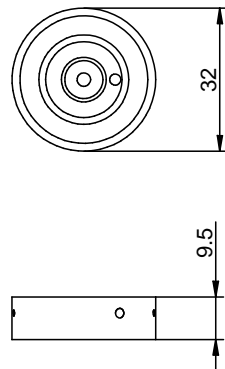
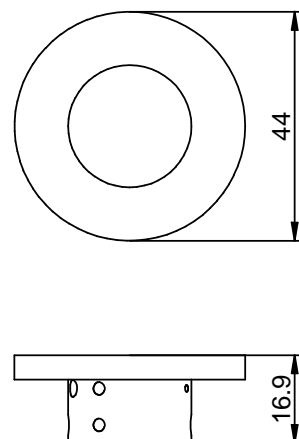





Abb. 3-4: Abmessungen Sperrlufttring (TK 7 / 8) 62 04 028

Abb. 3-5: Abmessungen Sperrlufttring (TK⁹ / 4 / 5) 62 04 029

4 Bestellinformation

Zubehör und Ersatzteile	Artikel-Nr.
<p>BKM Sperrluftadapter Achse $\varnothing = 3$ mm, Nadel $\varnothing = 3$ mm (für TK 8)</p> 	62 04 027
<p>BKM Sperrluftadapter Achse $\varnothing = 3$ mm, Nadel $\varnothing = 1,2$ mm (für TK 7 / TK 8)</p> 	62 04 028
<p>BKM Sperrluftadapter Achse $\varnothing = 4$ mm, Nadel $\varnothing = 1,2$ mm oder 4 mm (für TK 4 / TK 5 / TK9)</p> 	62 04 029